

# IR Quattro HD 24m

COM2 - incassato  
EAN 4007841 002770  
Art. n. 002770



infrared sensor



max. 8m x 8m presence

HD

4800 zones

2000 W

max. 2000 W



ideal 2,5 - 10 m



indoor sensor

iQ

iQ-mode



energy saving

5 years

manufacturer's warranty steinel-professional.de/garantie



CE

## Descrizione del funzionamento

Nessuno rileva con più precisione! Rilevatore di presenza a infrarosso PRO IR Quattro HD COM2 da interno, ideale per uffici medio-grandi, sale per conferenze e riunioni, classi scolastiche e aule, palestre e magazzini, altezza di montaggio fino a 10 m, per l'accensione e lo spegnimento della luce e anche per il comando di HVAC, 4800 zone d'intervento per la massima qualità di registrazione, 64 m<sup>2</sup> di campo di presenza effettivo, rilevamento su area quadrata, regolabile meccanicamente.

## Dati tecnici

Dimensions (L x W x H)	70 x 120 x 120 mm
Manufacturer's Warranty	5 anni
Settings via	Telecomando, Interruttore DIP, Potenzimetri, Smart Remote
With remote control	No
Version	COM2 - incassato
PU1, EAN	4007841002770
Type	Rilevatore di presenza
Application, place	Interni
Application, room	aula, auditorium, ufficio open space, magazzino verticale, aree di produzione, sala conferenze / sale riunioni, camere di servizio, aree di soggiorno, spogliatoi, palestra, reception / hall, parcheggi coperti / garage sotterranei, Interni
Colour	bianco
Colour, RAL	9010

Capacitive load in µF	176 µF
Technology, sensors	Infrarossi passivi, Sensore ottico
Mounting height	2,50 – 10,00 m
Mounting height max.	10,00 m
Optimum mounting height	2,8 m
Detection angle	360 °
Angle of aperture	160 °
Sneak-by guard	Sì
Capability of masking out individual segments	No
Electronic scalability	No
Mechanical scalability	Sì
Reach, radial	8 x 8 m (64 m <sup>2</sup> )
Reach, tangential	20 x 20 m (400 m <sup>2</sup> )
Reach, presence	8 x 8 m (64 m <sup>2</sup> )
Switching zones	4800 zone di commutazione

# IR Quattro HD 24m

COM2 - incassato  
 EAN 4007841 002770  
 Art. n. 002770



## Dati tecnici

Includes corner wall mount	No
Installation site	soffitto
Installation	Incassato, Soffitto
IP-rating	IP20
Ambient temperature	-25 – 55 °C
Materiale	Plastica
Mains power supply	230 V / 50 – 60 Hz
Fluorescent lamps, electronic ballast	1500 W
Fluorescent lamps, uncorrected	1000 VA
Fluorescent lamps, series-corrected	1000 VA
Fluorescent lamps, parallel-corrected	1000 VA
Switching output 1, low-voltage halogen lamps	2000 VA
LED lamps < 2 W	100 W
LED lamps > 2 W < 8 W	300 W
LED lamps > 8 W	600 W

Functions	Modalità normale / modalità test, Modo semiautomatico/automatico, Modo pulsante/interruttore, Manuale ON / ON-OFF
Twilight setting	10 – 1000 lx
Time setting	30 sec – 30 min
Basic light level function	No
Main light adjustable	No
Twilight setting TEACH	Sì
Constant-lighting control	No
Interconnection	Sì
Type of interconnection	master/master, Master/Slave
Interconnection via	Cavo
Interconnection, number	max. 10 sensori

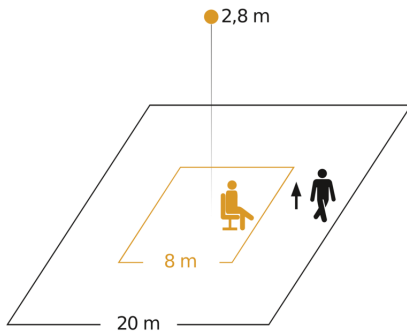
## Accessori

EAN 4007841 003036	Gabbia di protezione Control PRO
EAN 4007841 000363	Adattatore per montaggio in superficie Control Pro IP54
EAN 4007841 009151	Telecomando Smart Remote
EAN 4007841 559410	Telecomando di servizio RC8

# IR Quattro HD 24m

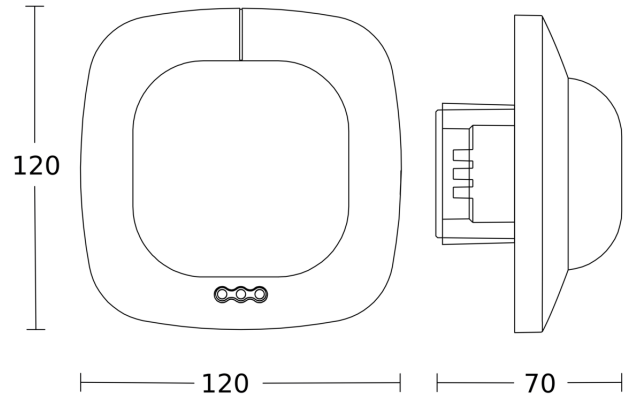
COM2 - incassato  
EAN 4007841 002770  
Art. n. 002770

## Campo di rilevamento

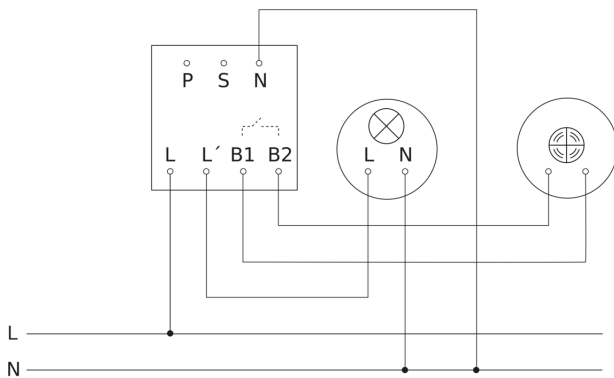


Possibile altezza di montaggio: 2,50 m - 10,00 m  
Arancione: presenza  
Nero: tangenziale

## Disegno



## Schema elettrico Master



## Schema elettrico Master-Slave collegamento in rete

